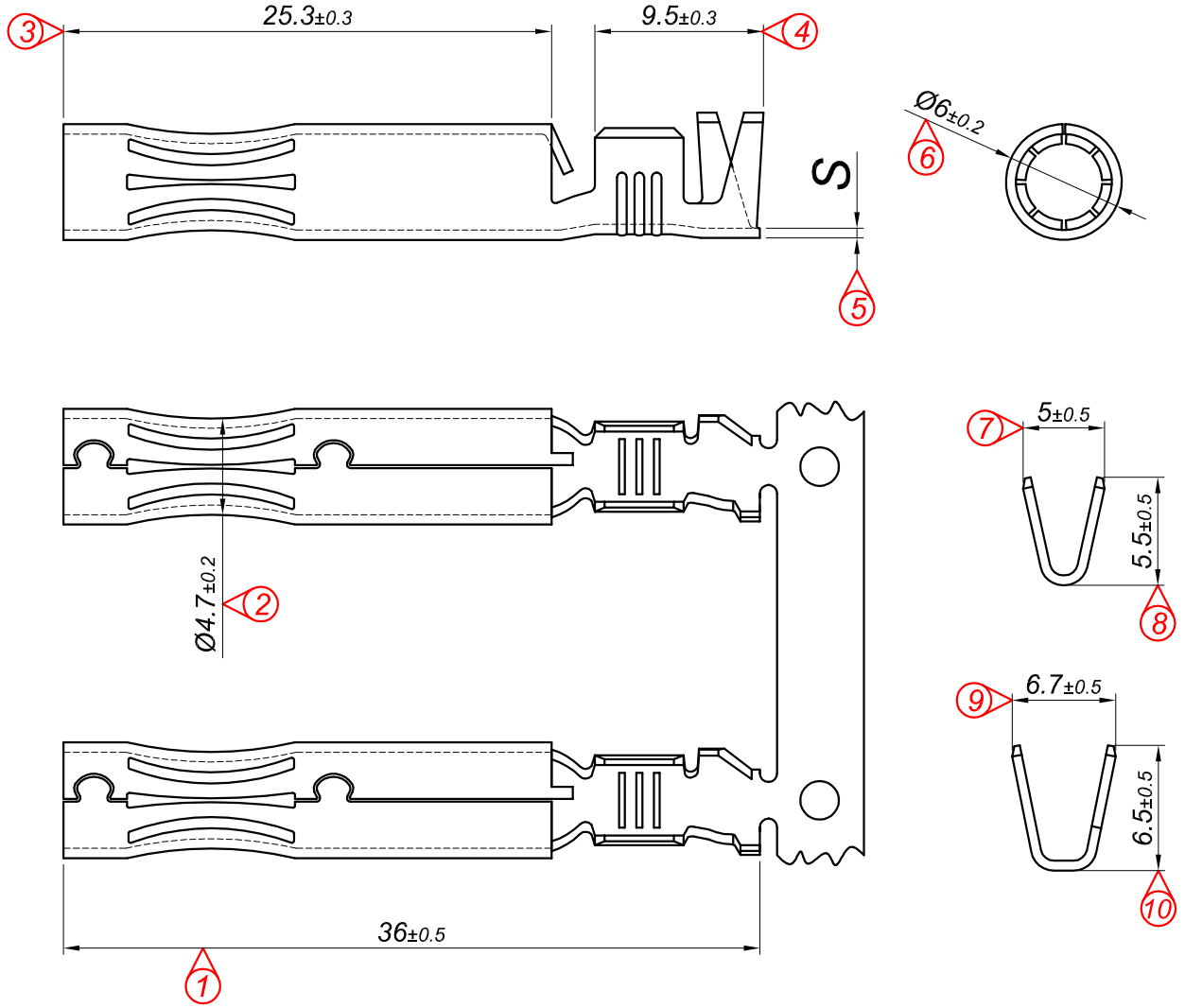


Bu Çizim MESA OTO ELEKTRİK LTD.ŞTİ'nin malıdır. Şirket Yetkililerinin izni olmaksızın kopya edilemez, üzerinde değişiklik yapılamaz.
This Drawing MESA AUTO ELECTRIC LTD 's are property. Can not be copied without the consent of the company authorized, any changes can be made.

PARÇA KODU PART CODE	PARÇA ADI PART NAME	s ÖLÇÜSÜ (KALINLIK) s MEASURE (THICKNESS)	Malzeme Material	Kaplama / Coating		
				SN	AG	Nİ
TYD 2621 RP	UZUN BUJİ UCU B.A.=RP=	0.50±0.05	(CuZn30) Pirinç / Brass	-	-	-
TYD 2621 RPK	UZUN BUJİ UCU B.A.=RPK=	0.51±0.05	(CuZn30) Pirinç + Kalay / Brass + Sn	+	-	-

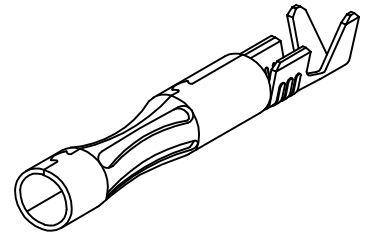


Kablo Kesiti

Wire Section : 2.5 - 4 mm²

Resmin Üzerinden Ölçü Almayınız

Don't use the drawing for measuring purpose



Tarih / Date	26.09.2014	İmza /Signature		Ölçek / Scale			
Çizen / Desing	M.Yağcı			3 / 1	01	Ø5 ölçüsü Ø4.7 olarak değiştirilmiştir.	07.03.2016
Onay / Approval	S.Gölcük				No	Değişiklik / Revision	Tarih/Date
	Parça Adı: Part Name	UZUN BUJİ UCU BÜYÜK AYAK			Parça Kodu: Part Code	TYD 2621	

